

AUTODOME IP 4000i

www.boschsecurity.com



BOSCH

Technologia bliżej nas



- ▶ Doskonałe połączenie stylu i technologii do instalacji wewnętrznych, które wymagają wysokiej jakości obrazowania w kompaktowej i estetycznej obudowie kopułkowej
- ▶ Wbudowany 12-krotny zoom optyczny, który jednoznacznie identyfikuje osoby (w odległości maks. 90 m) bez utraty szczegółów (250 pikseli/m).
- ▶ Wbudowana funkcja Essential Video Analytics uruchamia odpowiednie alarmy i błyskawicznie pobiera dane
- ▶ Prosta instalacja z elastycznymi opcjami montażu (montaż na suficie lub powierzchniowy)

AUTODOME IP 4000i to kompaktowa kamera kopułkowa PTZ do zastosowań wewnętrznych z czujnikiem wysokiej rozdzielczości 1080p60 HD i 12-krotnym zoomem optycznym, który pozwala operatorowi monitorować szerokie sceny bez utraty szczegółów. Estetyczny wygląd i różne opcje montażu kamery umożliwiają dyskretny nadzór nad dużymi halami, recepcjami lub poczekalniami, do obserwowania których w innych okolicznościach niezbędna byłaby instalacja kilku kamer.

Funkcje

Doskonała jakość obrazowania

Skonstruowana na bazie technologii obrazowania cyfrowego firmy Bosch kamera została precyzyjnie dostosowana w celu zachowania dokładnego odwzorowania kolorów i dostarczania wideo HD w wysokiej rozdzielczości, przy jednoczesnej możliwości przybliżenia drobnych szczegółów obiektów.

Wstępnie zaprogramowane tryby użytkownika

Kamera posiada 3 wstępnie zaprogramowane tryby scen, które są dostosowane do różnych warunków oświetleniowych. Użytkownicy mogą dokończyć konfigurację bez konieczności przechodzenia przez wiele ustawień obrazów.

- Standardowy: do zastosowań wewnętrznych przy oświetleniu fluorescencyjnym.
- Oświetlenie sodowe: w sytuacjach, gdy obraz wideo rejestrowany jest przy świetle słonecznym w dzień lub w świetle lamp sodowych w nocy.
- Dynamiczny: zwiększony kontrast, ostrość i nasycenie.

H.265 wydajne kodowanie wideo

Kamera została opracowana w oparciu o najbardziej wydajną platformę kodowania obrazu H.264i H.265/HEVC. Kamera jest w stanie dostarczyć wysokiej jakości obraz o wysokiej rozdzielczości przy bardzo niskim obciążeniu sieci. Dzięki podwójnej efektywności kodowania, H.265 staje się nowym standardem kompresji dla systemów dozoru wizyjnego IP.

Inteligentna transmisja strumieniowa

Funkcja inteligentnego kodowania i analizy oraz technologia Intelligent Dynamic Noise Reduction skutkują znacznym spadkiem zużycia szerokości pasma. Tylko ważne informacje na obserwowanym obrazie, takie jak ruch lub obiekty wykryte w wyniku analizy, muszą być zakodowane.

Kamera umożliwia także przesyłanie czterostrumieniowe. Pozwala to na zastosowanie konfiguracji zapewniającej niezależne przesyłanie odpowiednio dostosowanych strumieni na potrzeby podglądu bieżącego, zapisu lub monitoringu zdalnego, nawet przy ograniczonej szerokości pasma.

Obsługa wielu strumieni

Innowacyjna funkcja obsługi wielu strumieni umożliwia kamerze jednoczesne generowanie kilku strumieni H.264 lub H.265 i strumienia M-JPEG. Strumienie te ułatwiają wyświetlanie i rejestrację obrazu przy optymalnym wykorzystaniu szerokości pasma, a także umożliwiają prostą integrację z systemami zarządzania obrazem innych producentów.

Kamera może obsługiwać wiele niezależnych strumieni, co umożliwia ustawienie różnych rozdzielczości i częstotliwości odświeżania w pierwszym i drugim strumieniu. Użytkownik ma także możliwość użycia kopii pierwszego strumienia. Trzeci strumień korzysta z ramek I pierwszego strumienia do zapisu, czwarty strumień pokazuje obraz JPEG przy maksymalnej szerokości pasma 10 Mbit/s.

Zapis i zarządzanie pamięcią

Do zarządzania zapisem można użyć aplikacji Bosch Video Recording Manager. Kamera może także bezpośrednio, bez użycia oprogramowania, wykorzystywać lokalizacje docelowe iSCSI. Karta pamięci o maksymalnej pojemności 32 GB (microSDHC) / 2 TB (microSDXC) może być używana do rejestrowania bezpośrednio na urządzeniu lub do obsługi technologii Automatic Network Replenishment (ANR), która poprawia ogólną niezawodność procesu rejestracji obrazu.

Zapis obrazu w pamięci RAM przed wystąpieniem alarmu umożliwia ograniczenie szerokości pasma w sieci przeznaczonej do rejestracji i wydłuża żywotność karty pamięci.

Technologia Essential Video Analytics bezpośrednio w urządzeniu

Aplikacja Essential Video Analytics to niezawodne rozwiązanie z zakresu analizy sygnału wizyjnego, które idealnie spełnia potrzeby małych i średnich przedsiębiorstw, dużych sklepów detalicznych, centrów handlowych oraz magazynów.

Dostępne są również zaawansowane funkcje, takie jak wykrywanie przekraczania wielu linii, podejrzanego zachowania oraz obiektów nieruchomych i usuniętych, a także szacowanie gęstości tłumu oraz liczenie osób. Filtr obiektów można zdefiniować w oparciu o rozmiar, prędkość, kierunek, współczynnik proporcji i kolor.

Uproszczony tryb kalibracji znacznie skraca czasu instalacji, ponieważ wystarczy tylko wprowadzić wysokość montażu raz dla każdej kamery, niezależnie od wstępnie zaprogramowanego położenia. Po skalibrowaniu kamery, silnik analiz może automatycznie klasyfikować obiekty jako osoby, samochody, rowery lub ciężarówki.

Bezpieczeństwo danych

Aby zapewnić najwyższy poziom ochrony dostępu do urządzenia i transmisji danych, niezbędne są szczególnie środki bezpieczeństwa. Podczas początkowej konfiguracji dostęp do kamery można uzyskać tylko przez bezpieczne kanały. Aby uzyskać dostęp do funkcji kamery, należy ustawić hasło na poziomie usługi.

Przeglądarka internetowa i podgląd dostępu klienta mogą zostać zabezpieczone za pomocą HTTPS lub innych bezpiecznych protokołów, obsługujących najnowszy protokół TLS 1.2z zaktualizowanymi mechanizmami szyfrowania, w tym szyfrowanie AES z 256-bitowymi kluczami. Kamera nie umożliwia instalacji oprogramowania. Obsługuje wyłącznie uwierzytelnione oprogramowanie układowe. Trzy poziomowa ochrona hasłem z zaleceniami dotyczącymi bezpieczeństwa pozwala użytkownikom dostosować dostęp do urządzenia. Dostępu do sieci i urządzenia chroni uwierzytelnianie sieci 802.1x z wykorzystaniem protokołu EAP/TLS. Obsługa zapory Embedded Login Firewall, wbudowanej platformy Trusted Platform Module (TPM) i infrastruktury klucza publicznego (PKI) zapewnia doskonałą ochronę przed atakami.

Zaawansowany certyfikat zapewnia:

- W razie potrzeby automatyczne generowanie certyfikatu z podpisem własnym
- Certyfikaty klienta i serwera do uwierzytelnienia
- Certyfikaty klienta jako dowód autentyczności
- Certyfikaty z szyfrowanymi kluczami prywatnymi

Integracja systemu i zgodność z ONVIF

Kamera jest zgodna ze specyfikacją Profilu S i Profilu G normy ONVIF (Open Network Video Interface Forum). W przypadku konfiguracji H.265 kamera obsługuje również standard Media Service 2, który jest częścią przyszłego profilu T w ramach ONVIF. Zgodność z tymi normami gwarantuje współdziałanie sieciowych produktów wideo niezależnie od producenta. Integratorzy rozwiązań innych firm mogą z łatwością uzyskać dostęp do funkcji specjalnych kamer, które umożliwiają dołączenie ich do większych projektów. Więcej informacji można znaleźć na stronie BoschIntegration Partner Program (IPP) (ipp.boschsecurity.com).

Znakomite maskowanie obszarów prywatności

Kamera umożliwia ustawienie łącznie nawet 32 niezależnych masek prywatności, z czego 8 może być wyświetlanych w tej samej scenie. Istnieje możliwość zaprogramowania każdej z masek w kształcie

ośmiokąta. Każda z masek szybko i płynnie zmienia swoje wymiary i kształty zapewniając niewidoczność zasłoniętego obiektu.

Napęd i mechanizm PTZ

Kamera obsługuje 256 położeń zaprogramowanych oraz dwa rodzaje tras dozorowych: Położenie zaprogramowane oraz trasy zapisu i odtwarzania. Trasa Położenie zaprogramowane może składać się z nawet 256 położeń zaprogramowanych, z możliwością konfigurowania czasu przełączania między nimi i dostosowania do częstotliwości korzystania z każdego z położeń Położenie zaprogramowane. Kamera umożliwia również obsługę dwóch (2) zapisanych tras, których całkowity czas obejścia może wynosić 15 minut. Są to zapisane makrodefinicje złożone z czynności obsługi wykonywanych przez użytkownika, w tym obrotu, pochylenia i regulacji zoomu, które można później odtworzyć w sposób ciągły. Dokładność odtwarzania zaprogramowanego obrotu i pochylenia wynosi $\pm 0,1$ stopnia, co zapewnia za każdym razem podgląd tej samej sceny. Maksymalna prędkość obrotu w kamerze wynosi 160 stopni na sekundę, a maksymalna prędkość pochylenia – 120 stopni na sekundę. Maksymalna prędkość kamery (obrotu i pochylenia) wynosi od 0,1 do 120 stopni na sekundę. Kamera ma zakres obrotu ciągłego wynoszący maksymalnie 360 stopni.

Zaawansowane funkcje reagowania na alarm

Zaawansowane funkcje sterowania alarmami kamery korzystają z zasad logiki opartych o zdefiniowane reguły określające sposób zarządzania alarmami. W najprostszej formie, reguła może definiować, które wejście (wejścia) powinny uaktywniać określone wyjście (wyjścia). W bardziej złożonej wersji, wejścia i wyjścia można łączyć z określonymi wcześniej lub zdefiniowanymi przez użytkownika poleceniami, co umożliwia wykonywanie zaawansowanych funkcji obsługi kamery.

Łatwa instalacja i serwis

Podobnie jak inne produkty z zakresu systemów wizyjnych IP firmy Bosch, kamery zostały zaprojektowane z myślą o zapewnieniu szybkiej i łatwej instalacji.

Firma Bosch zaprojektowała kamerę przy założeniu, że kable i uchwyty są instalowane przed montażem kamery. Koncepcja instalacji pozwala jednej osobie na podłączenie kabli bezpośrednio do kamery bez konieczności ich ponownego układania. Kamerę łatwo przymocowuje się do płyty montażowej za pomocą jednej śruby. Trzyetapowy proces instalacji pozwala zaoszczędzić do 5 minut na instalację kamery w porównaniu z dowolną konwencjonalną kamerą kopułkową PTZ.

Modele kamer są dostępne zarówno w wersji do montażu sufitowego, jak i powierzchniowego.

Modele do montażu sufitowego nadają się idealnie do sufitów podwieszanych, w które są wpuszczane w celu uzyskania estetycznego wyglądu.

Modele montowane na powierzchni zaprojektowano z myślą o łatwej instalacji na twardych sufitach. Można je również mocować na wysięgniku lub rurze przy użyciu odpowiedniego sprzętu montażowego (sprzedawane oddzielnie).

Kryteria dozoru DORI

Kryteria dozoru DORI (wykrywanie/obserwacja/rozpoznawanie/identyfikacja), opisane w normie EN-62676-4, określają zdolność kamery do rozróżniania osób i obiektów znajdujących się w obszarze chronionym. Poniżej przedstawiono maksymalną odległość spełniania kryteriów dozoru DORI dla danej kombinacji kamery i obiektywu:

	Definicja DORI	Zasięg obserwacji	
		WIDE 1X	TELE 12X
Detekcja	25 px/m	69 m	897 m
Obserwacja	63 px/m	27 m	356 m
Rozpoznawanie	125 px/m	14 m	179 m
Identyfikacja	250 px/m	7 m	90 m

Certyfikaty i homologacje

Standardy HD

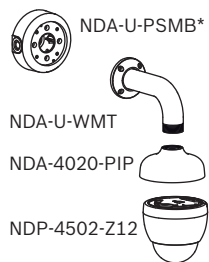
- Zgodność z normą SMPTE 274M-2008 w następujących zakresach:
 - Rozdzielczość: 1920x1080
 - Skanowanie: progresywne
 - Odwzorowanie kolorów: zgodne ze standardem ITU-R BT.709
 - Format obrazu: 16:9
 - Częstotliwość odświeżania: 25 i 30 kl./s
- Zgodność z normą 296M-2001 w następujących zakresach:
 - Rozdzielczość: 1280x720
 - Skanowanie: progresywne
 - Odwzorowanie kolorów: zgodne ze standardem ITU-R BT.709
 - Format obrazu: 16:9
 - Częstotliwość odświeżania: 25 i 30 kl./s

Oznaczenie	Odpowiednie ustawienie standardowe
cULus	<ul style="list-style-type: none"> UL60950-1 (wyd. 2) (zawiera CSA 22.2 Nr 60950-1)
FCC, część 15 (USA)	<ul style="list-style-type: none"> 47CFR, część 15 ICES-003 (Kanada)

CE (Europa)	Dyrektywa zgodności elektromagnetycznej (EMC) <ul style="list-style-type: none"> EN 55032: 2012/AC:2013 EN 50130-4:2011/A1:2014 EN 61000-3-2:2014 EN 61000-3-3:2013 Standardy bezpieczeństwa: Dyrektywa niskonapięciowa (wymaga się certyfikatu i raportu systemu IECCE CB) <ul style="list-style-type: none"> EN 60950-1:2006+A11:2009+A1:2010+A12:2011+A2:2013 (z różnicami na poziomie krajowym) IEC 60950-1 (wyd. 1)
Inne etykiety/oznaczenia	<ul style="list-style-type: none"> RCM, SKK, WEEE, RoHS Chiny
Obszar	Zgodność z przepisami/cechy jakości
Europa	CE AUTODOME IP 4000i, 5000i, 5000i IR
Stany Zjednoczone	UL

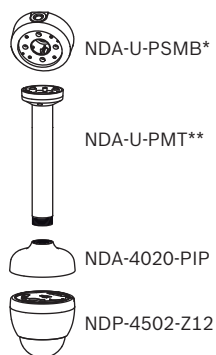
Uwagi dotyczące instalacji i konfiguracji

Montaż ścienny



* opcjonalne

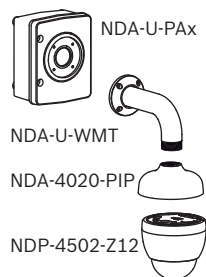
Montaż podwieszany na rurze



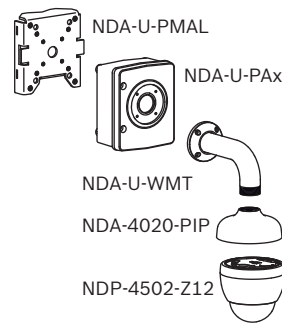
* opcjonalne

** NDA-U-PMTE: opcjonalne rozszerzenie rurowe 50 cm / 20"

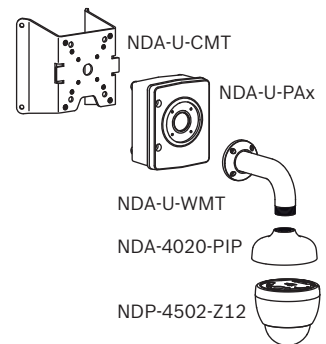
Montaż ścienny z obudową



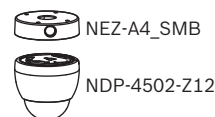
Montaż na słupie



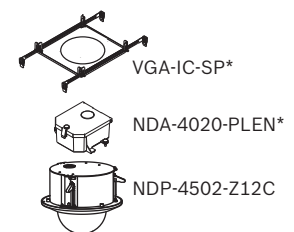
Montaż narożny



Montaż powierzchniowy



Montaż sufitowy



* opcjonalne

Więcej możliwości można znaleźć w skróconym poradniku wyboru na temat modułów i akcesoriów do montażu kamer.

Parametry techniczne

Przetwornik obrazu	Przetwornik CMOS 1/2,8" ze skanowaniem progresywnym
Efektywna liczba pikseli	1945 x 1097 (2,13 MP)
Ogniskowa obiektywu	12-krotny zoom 5,3 mm–64 mm (F1.6–F2.8)
Pole widzenia (FOV)	4,9–58,5°
Ogniskowanie	Automatyczne z możliwością regulacji ręcznej
Przysłona	Auto
Zoom cyfrowy	16-krotny

Parametry obrazu – czułość

(3100 K, współczynnik odbicia 89%, 1/30, F1,6, 30 IRE)

Kolor	0,05 lx
Mono	0,01 lx
Duży zakres dynamiki	94 dB (zmierzony zgodnie z normą IEC 62676 część 5)
Czas otwarcia migawki elektronicznej (AES)	1/30 s – 1/15000 s (12 ustawień)

Stosunek sygnał/ szum (SNR)	> 55 dB (wyłączona automatyczna kontrola wzmocnienia)
Redukcja szumu	Intelligent Dynamic Noise Reduction
Kompensacja tła (BLC)	Wł./Wył.
Intelligent Defog	Automatycznie reguluje parametry obrazu, aby zapewnić jego najlepszą możliwą jakość w warunkach ograniczonej przejrzystości powietrza (Auto/Wył.)
Balans bieli	Standard. auto, auto lampa sodowa, podst. auto, ręczny, stały poziom, dominujący kolor auto
Tryb dualny	Mechaniczny, przełączany filtr podczerwieni (Auto/Wł./Wył.) monochromatyczny

Analiza zawartości obrazu

Typ analizy	Essential Video Analytics
Konfiguracje	Cichy VCA / Profil1-16
Reguły alarmowe (łączone)	Dowolny obiekt Obiekt w polu Przecięcie linii Wejście do pola Opuszczenie pola Podejrzane zachowanie Przemieszczanie się trasą Obiekt nieaktywny Obiekt usunięty Licznik Occupancy Detekcja tłumy Zmiana warunków Wyszukiwanie podobnych elem. Sabotaż
Filtry obiektów	Czas trwania Rozmiar Format obrazu v/h Prędkość Kierunek Kolor Klasy obiektów (Osoby w pozycji wyprostowanej, Rowery, Samochody i Samochody ciężarowe)
Kalibracja	Automatyczna samokalibracja po ustawieniu wysokości

Właściwości fizyczne

Tryby obrotu/ pochylenia	Normalny: 0,1°/s–120°/s Turbo: obrót: 0,1°/s–160°/s; pochylenie: 0,1°/s–120°/s
Prędkość Położenie zaprogramowane	Obrót: 160°/s Pochylenie: 120°/s

Zakres obrotu	360° w sposób ciągły
Kąt pochylenia	-90° do 0°
Dokładność zaprogramowanego położenia	Standardowo ±0,1°
Położenia zaprogramowane	256
Trasy	Dwa (2) rodzaje tras: <ul style="list-style-type: none"> Trasy zapisywane: dwie (2), o maksymalnym łącznym czasie trwania 15 min. (zależnie od ilości poleceń wysyłanych podczas nagrywania) Trasy Położenie zaprogramowane: jedna (1) składająca się z maks. 256 scen przełączanych kolejno, i jedna (1), dowolnie konfigurowana, składająca się z maks. 64 zaprogramowanych scen

Właściwości elektryczne

Napięcie wejściowe	24 VAC oraz PoE+
Pobór mocy	24 VAC: 12 W PoE+: 12 W

Sieć

Kompresja obrazu	H.265 H.264 M-JPEG	
Przes. strum	Wiele konfigurowanych strumieni w kodowaniu H.265, H.264 i M-JPEG, możliwość konfigurowania częstotliwości odświeżania i szerokości pasma.	
Częstotliwość odświeżania	60 kl./s w każdej rozdzielczości	
Rozdzielczość	1080p 720p D1 4:3 (przycięty) SD (432p, 288p)	
Opóźnienie sygnału IP (typowo)	60 kl./s: 200 ms	
Szybkość transmisji	W poniższej tabeli podano średnią typową zoptymalizowaną szybkość transmisji w kb/s dla różnych częstotliwości odświeżania:	
Kompresja obrazu	H.265	
Obr./s	1080p	720p
60	1649	1249
30	1413	1096
15	1157	902

10	1075	841
5	746	597
2	407	343

Ethernet	10/100BASE-T
Szyfrowanie	TLS 1.0, SSL, DES, 3DES, AES
Protokoły	IPv4, IPv6, UDP, TCP, HTTP, HTTPS, RTP/RTCP, IGMP V2/V3, ICMP, ICMPv6, RTSP, FTP, ARP, DHCP, APIPA (Auto-IP, link local address), NTP (SNTP), SNMP (V1, V3, MIB-II), 802.1x, DNS, DNSv6, DDNS (DynDNS.org, selfHOST.de, no-ip.com), SMTP, iSCSI, UPnP (SSDP), DiffServ (QoS), LLDP, SOAP, Dropbox™, CHAP, digest authentication
Współdziałanie	ONVIF Profile S, ONVIF Profile G; GB/T 28181

Dźwięk

Kompresja	G.711, częstotliwość próbkowania 8 kHz L16, częstotliwość próbkowania 16 kHz AAC, częstotliwość próbkowania 16 kHz
Interfejs	1/1 Kanał wejściowy/wyjściowy

Lokalna pamięć masowa

Gniazdo karty pamięci	Obsługuje karty pamięci o maksymalnej pojemności 32 GB (microSDHC) / 2 TB (microSDXC) ((dostarczane przez użytkownika)). (do zapisu w formacie HD zalecana jest karta SD klasy 6 lub wyższej.)
-----------------------	--

Pozostałe

Sekcja/nazwy	16 niezależnych sektorów z nazwami po 20 znaków
Maski obszaru prywatności	24 odrębnie konfigurowane obszary prywatne
Wzór Maski obszaru prywatności	Czarny, biały, szary, automatyczny (średni kolor tła)
Obsługiwane języki	Angielski, niemiecki, hiszpański, francuski, włoski, holenderski, polski, portugalski, rosyjski, japoński, chiński (uproszczony)

Złącza dostępne dla użytkownika

Zasilanie	RJ45 10/100 Base-T PoE + (IEEE 802.3at, klasa 4 standardowa) 21–30 VAC, 50/60 Hz
Wejścia alarmowe	2
Wyjścia alarmowe	1 wyjście przekaz. 1 wyjście 32 VDC, maks. 150 mA
Dźwięk	1 monofoniczne wejście liniowe, 1 monofoniczne wyjście liniowe

• Wejście liniowe sygnału	94 kΩ (typowo), 1 Vrms (maks.)
• Wyjście liniowe sygnału	1 kΩ (typowo), 1 Vrms (maks.)

Parametry środowiskowe (model podwieszany)

Stopień ochrony/standard	IP65
Stopień IK	IK10
Temperatura pracy	-10°C do +55°C
Wilgotność	Maks. 90%, bez kondensacji
Temperatura przechowywania	od -40°C do +60°C

Parametry środowiskowe (model sufitowy)

Stopień ochrony/standard	IP51
Temperatura pracy	-10°C do +55°C
Wilgotność	Maks. 90%, bez kondensacji
Temperatura przechowywania	od -40°C do +60°C

Konstrukcja (model podwieszany)

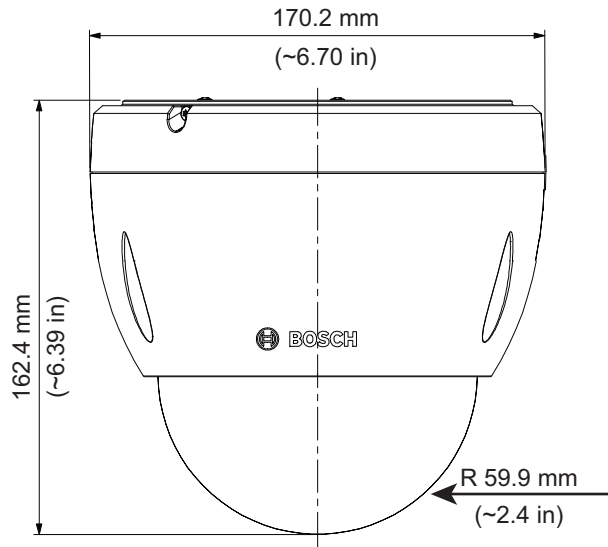
Wymiary (śr. x wys.)	170,2 x 162,4 mm
Waga	1,88 kg
Materiał	Obudowa: aluminium Kopułka: poliwęglan
Standardowy kolor	Biały (RAL 9003)

Konstrukcja (model sufitowy)

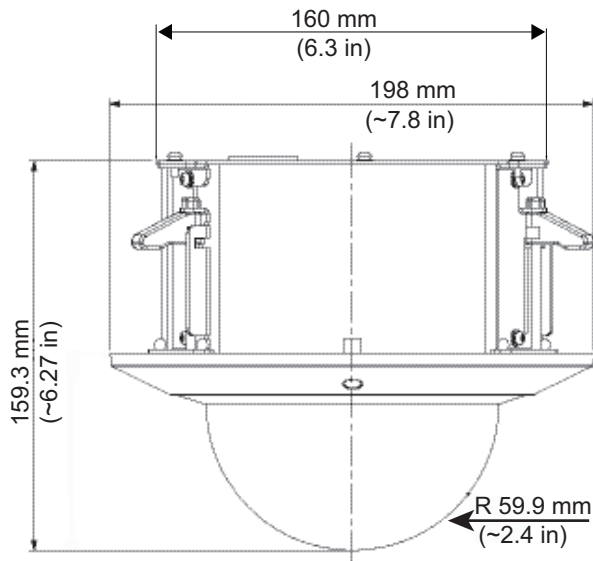
Wymiary (śr. x wys.)	198 mm x 159,3 mm
Waga	1,81 kg
Materiał	Obudowa: SPCC Pierścień montażowy: PC/ABS Kopułka: poliwęglan
Standardowy kolor	Biały (RAL 9003)

Rysunki wymiarowe

Wszystkie wymiary na rysunkach podane są w mm.



Model podwieszany



Model sufitowy

NDP-4502-Z12C Kopułka. PTZ 2MP 12x przezr. wew. sufit.

Kamera kopułkowa IP z przezroczystą kopułką i sufitową obudową do zastosowań wewnętrznych. 12-krotny zoom, 1080p HD. Essential Video Analytics, Intelligent Dynamic Noise Reduction, zdalny dostęp i opcje podwójnego zasilania.

Numer zamówienia **NDP-4502-Z12C**

Informacje do zamówień**NDP-4502-Z12 Kopułka. PTZ 2MP 12x przezr. wew. powie.**

Kamera kopułkowa IP z przezroczystą kopułką i podwieszaną obudową do zastosowań wewnętrznych. 12-krotny zoom, 1080p HD. Essential Video Analytics, Intelligent Dynamic Noise Reduction, zdalny dostęp i opcje podwójnego zasilania.

Numer zamówienia **NDP-4502-Z12**

Akcesoria**UPA-2450-50 Zas., 220 V AC 50 Hz, wyj. 24 V AC 50 VA**

Zasilanie kamery umieszczone wewnątrz budynku.
Wejście: prąd zmienny 220 V, 50 Hz; wyjście: prąd zmienny 24 V, 50 VA
Numer zamówienia **UPA-2450-50**

UPA-2450-60 Zas. 120 V AC 60 Hz, wyj. 24 V AC 50 VA

Wewnętrzne zasilanie kamery. Wejście: 120 VAC, 60 Hz; wyjście: 24 VAC, 50 VA
Numer zamówienia **UPA-2450-60**

NPD-6001B High PoE typu Midspan

Zasilacz 60 W midspan do zastosowań wewnętrznych do kamer bez promienników
Numer zamówienia **NPD-6001B**

NDA-U-PA0 Obudowa syst. nadzoru 24VAC

Obudowa, wejście 24 VAC, wyjście 24 VAC, IP66
Numer zamówienia **NDA-U-PA0**

NDA-U-PA1 Obudowa syst. nadzoru 120VAC

Obudowa, wejście 100–120 VAC 50/60 Hz, wyjście 24 VAC, IP66
Numer zamówienia **NDA-U-PA1**

NDA-U-PA2 Obudowa syst. nadzoru 230VAC

Obudowa, wejście 230 VAC, wyjście 24 VAC, IP66
Numer zamówienia **NDA-U-PA2**

NDA-U-CMT Adapter uchwyty do montażu narożnego

Uniwersalny uchwyt do montażu narożnego, biały
Numer zamówienia **NDA-U-CMT**

NDA-U-PMAL Adapter do montażu na słupie, duży

Uniwersalny adapter do montażu na słupie, biały; duży
Numer zamówienia **NDA-U-PMAL**

NDA-U-PMAS Adapter do montażu na słupie, mały

Adapter do montażu na słupie, mały
Uniwersalny adapter do montażu na słupie, biały; mały.
Numer zamówienia **NDA-U-PMAS**

NDA-U-PMT Uchwyt do montażu na rurze, 31cm

Uniwersalny uchwyt do montażu na rurze kamer kopułkowych, 31 cm, biały
Numer zamówienia **NDA-U-PMT**

NDA-U-PMTE Przedłużenie rury montażowej 50cm

Rozszerzenie do uniwersalnego uchwyty do montażu na rurze, 50 cm, biały
Numer zamówienia **NDA-U-PMTE**

NDA-U-PSMB Puszka do mont. podw. na ścianie/suficie

Puszka do montażu powierzchniowego (SMB) do montażu ściennego lub do montażu na rurze.
Numer zamówienia **NDA-U-PSMB**

NDA-U-WMP Płyta do montażu ściennego

Podstawa do uniwersalnego uchwyty do montażu na ścianie, montażu narożnego i do montażu na słupie, biały, IP66
Numer zamówienia **NDA-U-WMP**

NDA-U-WMT Uchwyt do montażu podw. na ścianie

Uniwersalny uchwyt do montażu kamer kopułkowych na ścianie, biały
Numer zamówienia **NDA-U-WMT**

NEZ-A4-SMB Puszka do montażu powierzchniowego

Zestaw do montażu powierzchniowego AUTODOME IP 4000 HD Biała.
Numer zamówienia **NEZ-A4-SMB**

VGA-IC-SP Zestaw mocowań, sufity podwieszane, 7"

Zestaw pomocniczy do montażu kamer kopułkowych na sufitach podwieszanych. Apertura Ø177 mm. Maksymalna obsługiwana waga 11,3 kg
Numer zamówienia **VGA-IC-SP**

MNT-ICP-ADC Zestaw opuszczanego uchwyty sufitowego

Zestaw do montażu podwieszanego pod sufitem do kamer z serii AUTODOME IP 4000/5000/7000 i VG5-100/600
Numer zamówienia **MNT-ICP-ADC**

NDA-4020-PIP Podstawa do mont. podw. AUTODOME 4000

Podstawa do montażu podwieszanego kamer AUTODOME IP 4000i
Numer zamówienia **NDA-4020-PIP**

NDA-4020-PLEN Puszka Plenum do kopułkowej PTZ

Obudowa do montażu w sufitach podwieszanych kamer AUTODOME IP 4000i i AUTODOME IP 5000i. Model dostępny tylko w określonych regionach.
Numer zamówienia **NDA-4020-PLEN**

NDA-4020-PTBL Przydymiona kopułka do kopułkowej PTZ

Numer zamówienia **NDA-4020-PTBL**

NEZ-A4-BUB-CTIP Kopułka przydymiona, model sufitowy

Przydymiona kopułka do obudowy sufitowej dla kamer AUTODOME IP 4000i.
Numer zamówienia **NEZ-A4-BUB-CTIP**

VG4-SFP SCKT INTERFEJS ETHERNET-SFP

Zestaw światłowodowy konwertera Ethernet transmisji sygnału wizyjnego/odbiornika danych do kamer AUTODOME, do MIC-IP-PSU oraz kamer analogowych MIC oraz do szaf (NDA-U-PA0, NDA-U-PA1 i NDA-U-PA2).
Numer zamówienia **VG4-SFP SCKT**

SFP-2 Moduł światł. wielomodowy, 1310 nm, 2LC

Moduł światłowodowy SFP, 2 km, 2 złącza LC. Wielomodowy

1310 nm
Numer zamówienia **SFP-2**

SFP-3 Moduł światłowod. 1-modowy, 1310 nm, 2LC
Moduł światłowodowy SFP, 20 km, 2 złącza LC.
Jednomodowy
1310 nm
Numer zamówienia **SFP-3**

SFP-25 Moduł światłowodowy, 1310/1550 nm, 1SC
Moduł światłowodowy SFP, 2 km, 1 złącze SC

Wielomodowy
1310/1550 nm
Numer zamówienia **SFP-25**

SFP-26 Moduł światłowodowy, 1550/1310 nm, 1SC
Moduł światłowodowy SFP, 2 km, 1 złącze SC
Wielomodowy
1550/1310 nm
Numer zamówienia **SFP-26**

Reprezentowane przez:

Europe, Middle East, Africa:
Bosch Security Systems B.V.
P.O. Box 80002
5600 JB Eindhoven, The Netherlands
Phone: + 31 40 2577 284
emea.securitysystems@bosch.com
emea.boschsecurity.com

Germany:
Bosch Sicherheitssysteme GmbH
Robert-Bosch-Ring 5
85630 Grasbrunn
Germany
www.boschsecurity.com